

# ANTENA VHF PLANO TERRA 1/4 DE ONDA

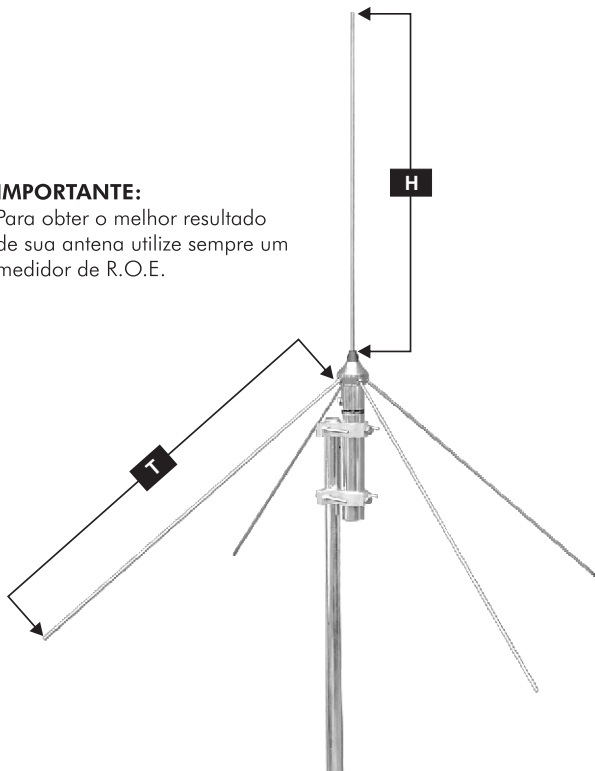
# AP0162

A **AP0162** é uma antena 1/4 de onda projetada para operar em estação base de rádio transceptor nas frequências de 130 a 480 MHz. Construída em alumínio de alta qualidade, a **AP0162** possui conector coaxial fêmea UHF para facilitar a instalação com cabos que possuam conectores do tipo UHF macho. A **AP0162** deve ser cortada no comprimento exato, necessário para um ótimo desempenho na frequência em uso.

Frequência (MHz)	Comprimento (mm)	
(MHz)	H	T
130	549	563
135	529	542
140	510	522
145	492	505
150	476	485
155	480	472
160	448	455
165	432	444
170	420	430
175	408	418
180	396	406
220	324	333
230	310	318
240	297	305
250	285	293
260	274	282
270	264	271
280	255	261
290	246	252
300	238	244
430	166	170
440	162	166
450	159	163
460	155	159
470	152	156
480	149	152

### IMPORTANTE:

Para obter o melhor resultado de sua antena utilize sempre um medidor de R.O.E.



### ESPECIFICAÇÕES:

Frequência.....: 130-480 MHz  
Potência Máxima....: 1000 Watts  
Impedância.....: 50 Ohms  
R.O.E.....: 1:1,0  
Ganho.....: 0 dB / 2.15 dBi  
Vento máximo.....: 200 Km/h  
Altura.....: 80 cm  
Peso.....: 750 g

### EXEMPLO:

Veja ao lado o gráfico de R.O.E. de uma antena AP0162 ajustada para a frequência de 150MHz.

